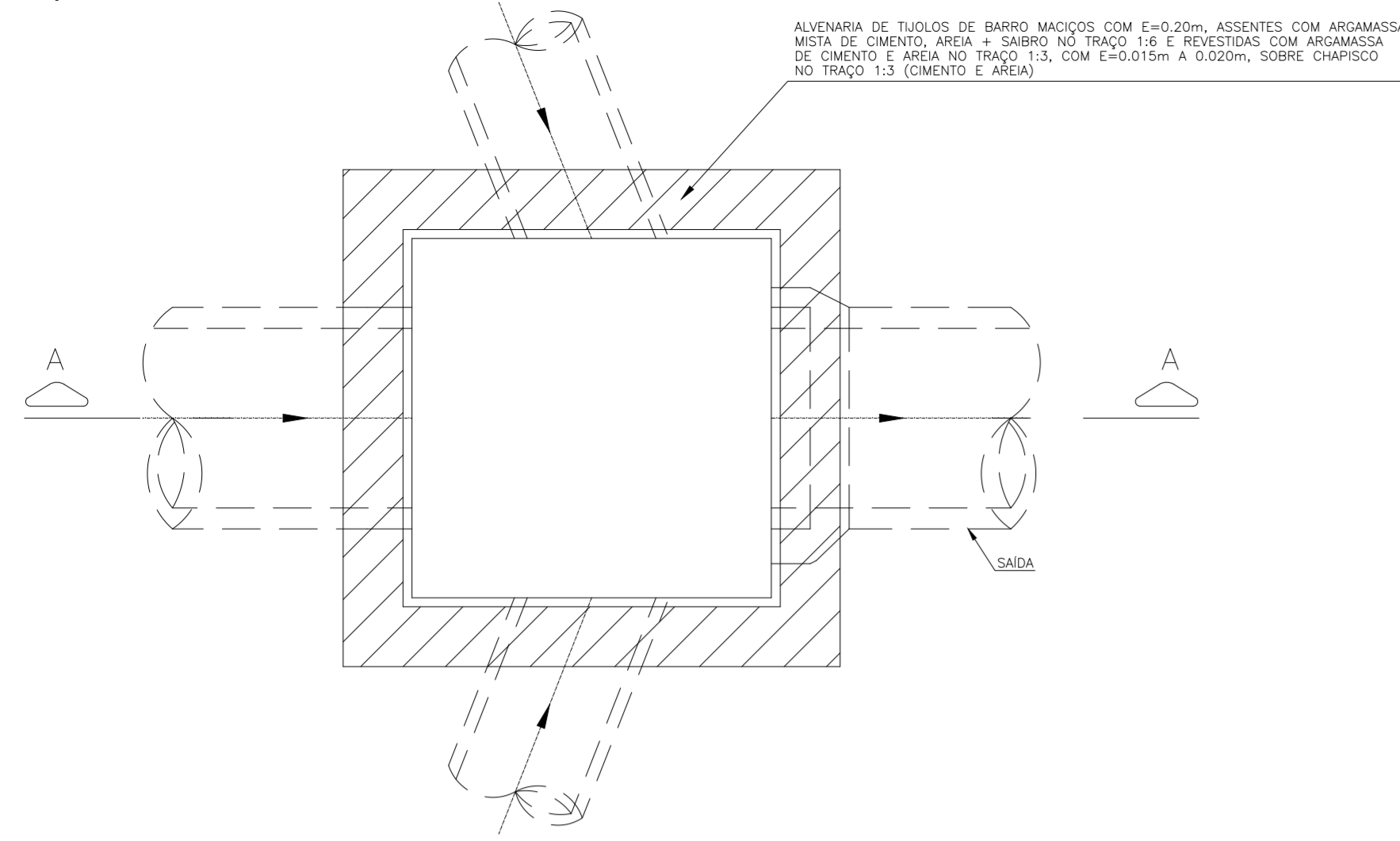
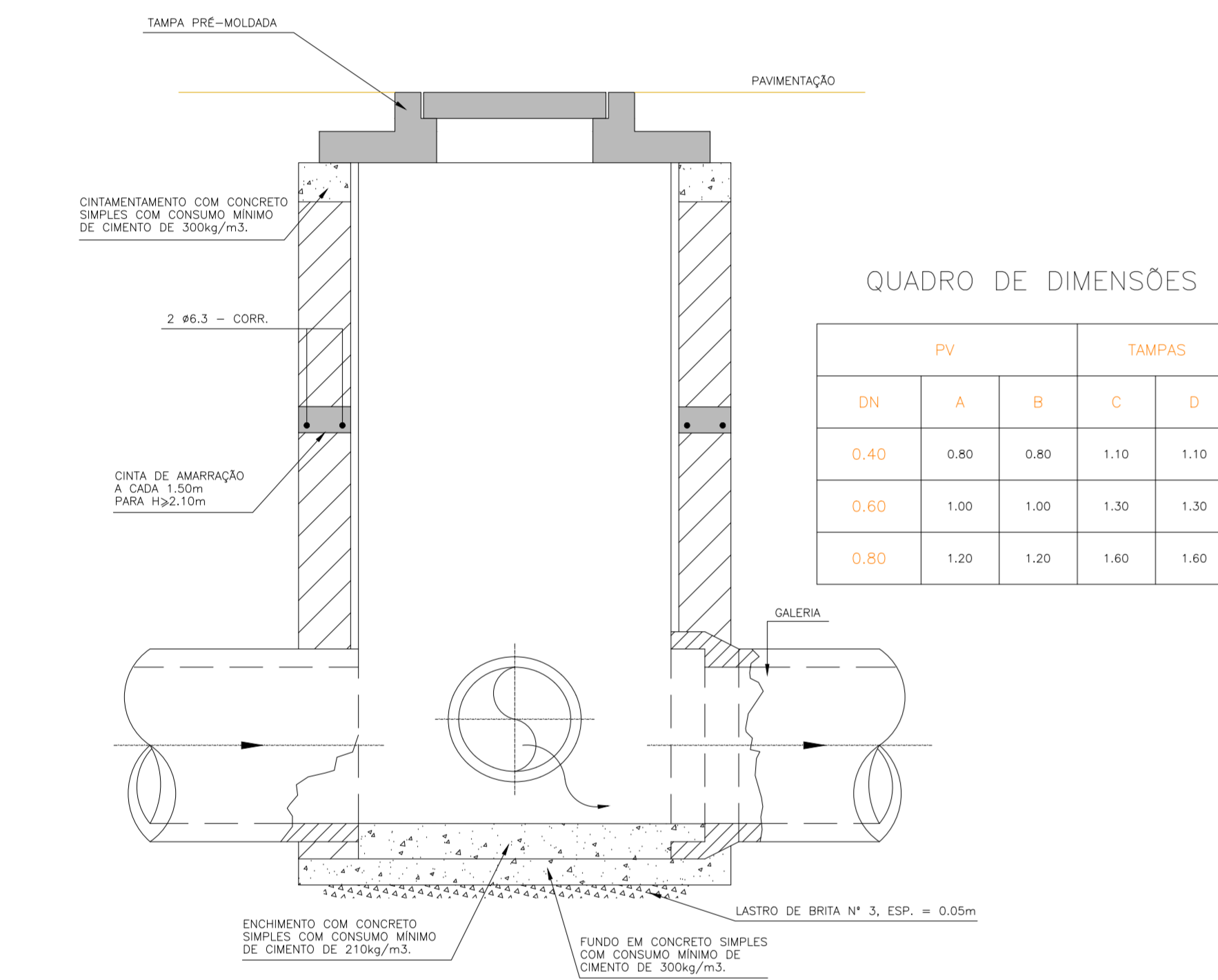


POÇO DE VISITA



ALVENARIA DE TIJOLOS DE BARRO MACIÇOS COM E=0,20m, ASSENTES COM ARGAMASSA MISTA DE CIMENTO, AREIA + SABÃO NO TRAÇO 1:6 E REVESTIDAS COM ARGAMASSA DE CIMENTO E AREIA NO TRAÇO 1:3, COM L=0,20m A 0,020m, SOBRE CHAPISCO NO TRAÇO 1:3 (CEMENTO E AREIA)

PLANTA BAIXA
ESC. 1:20



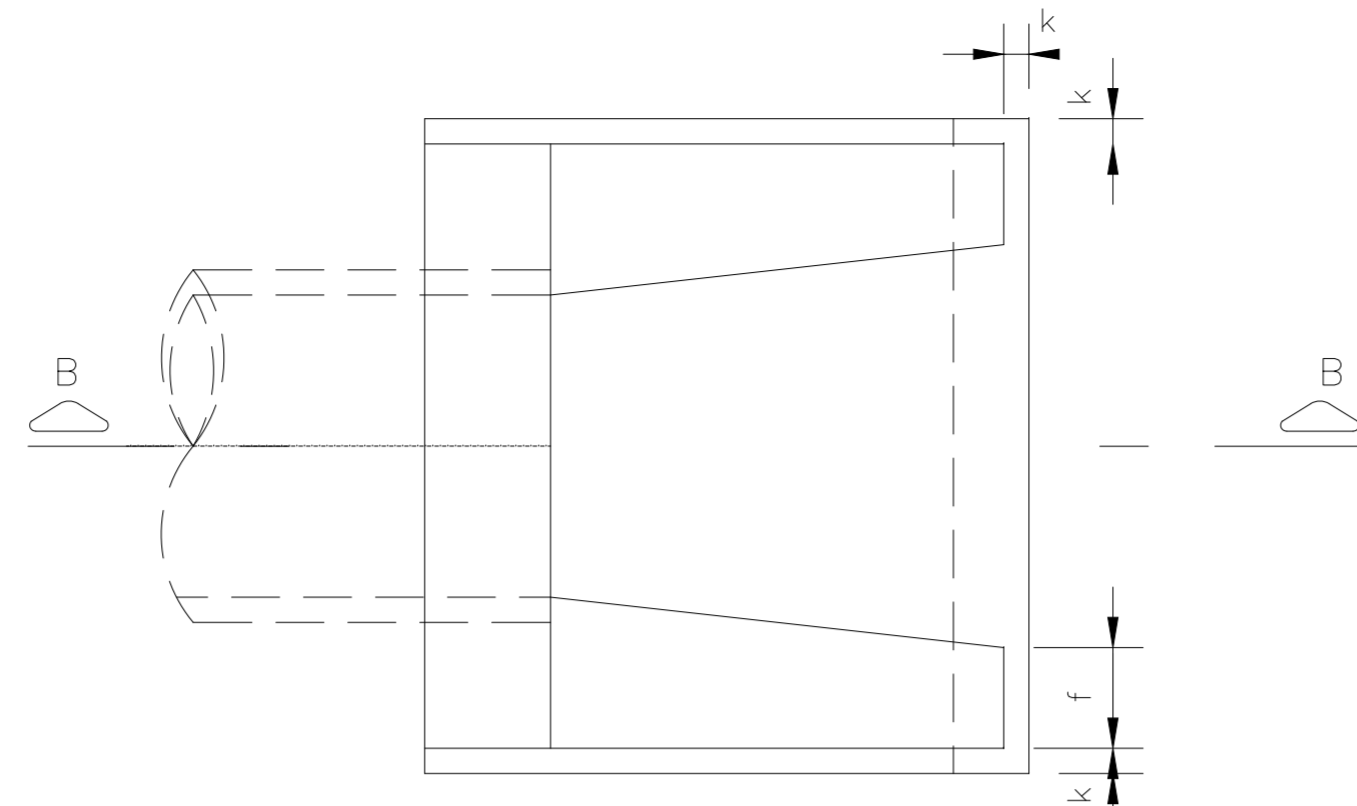
QUADRO DE DIMENSÕES

	PV		TAMPAS	
DN	A	B	C	D
0.40	0.80	0.80	1.10	1.10
0.60	1.00	1.00	1.30	1.30
0.80	1.20	1.20	1.60	1.60

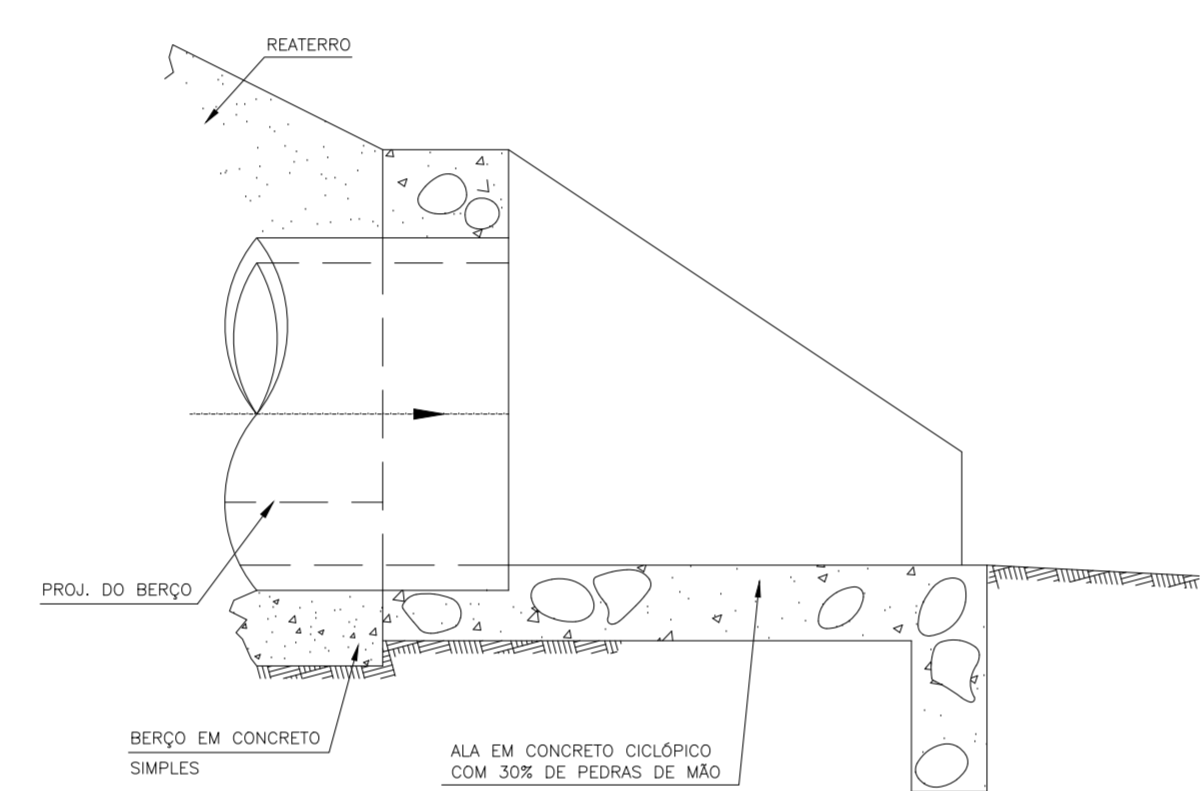
ESC. 1:20

CORTE A-A

PONTA DE ALA



PLANTA
ESC. 1:20



CORTE B-B
ESC. 1:20

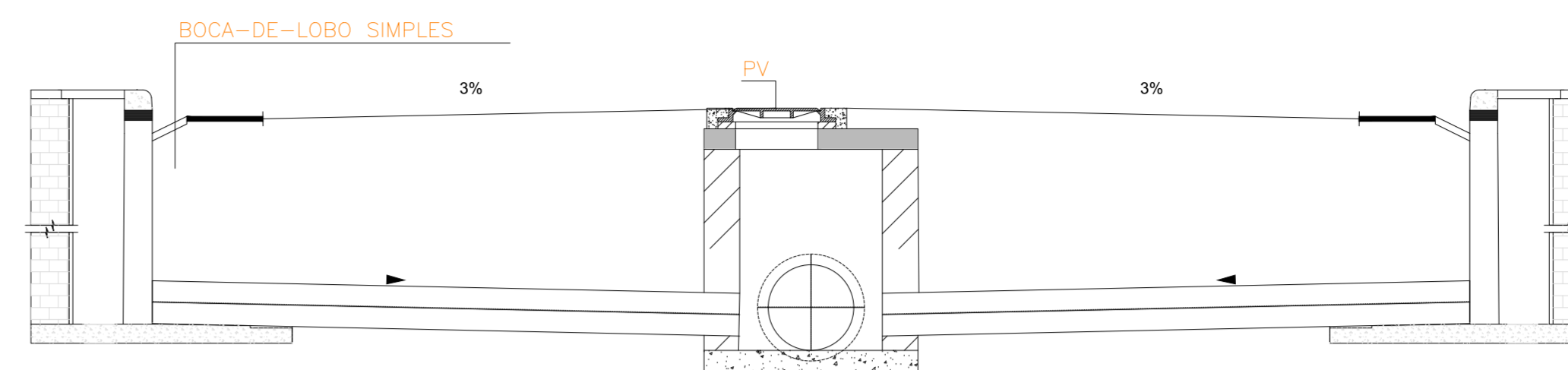
TABELA DE DIMENSÕES

φ	∞	a	b	c	d	e	f	g	k	m	n	H	L	M	N	VOLUME (m³)	
																CONCRETO	BRITA
40	0	80	15	100	20	15	10	25	10	20	30	70	100	125	15	0.462	0.207
60	0	120	20	125	30	15	10	30	10	30	30	98	140	155	30	1.238	0.324

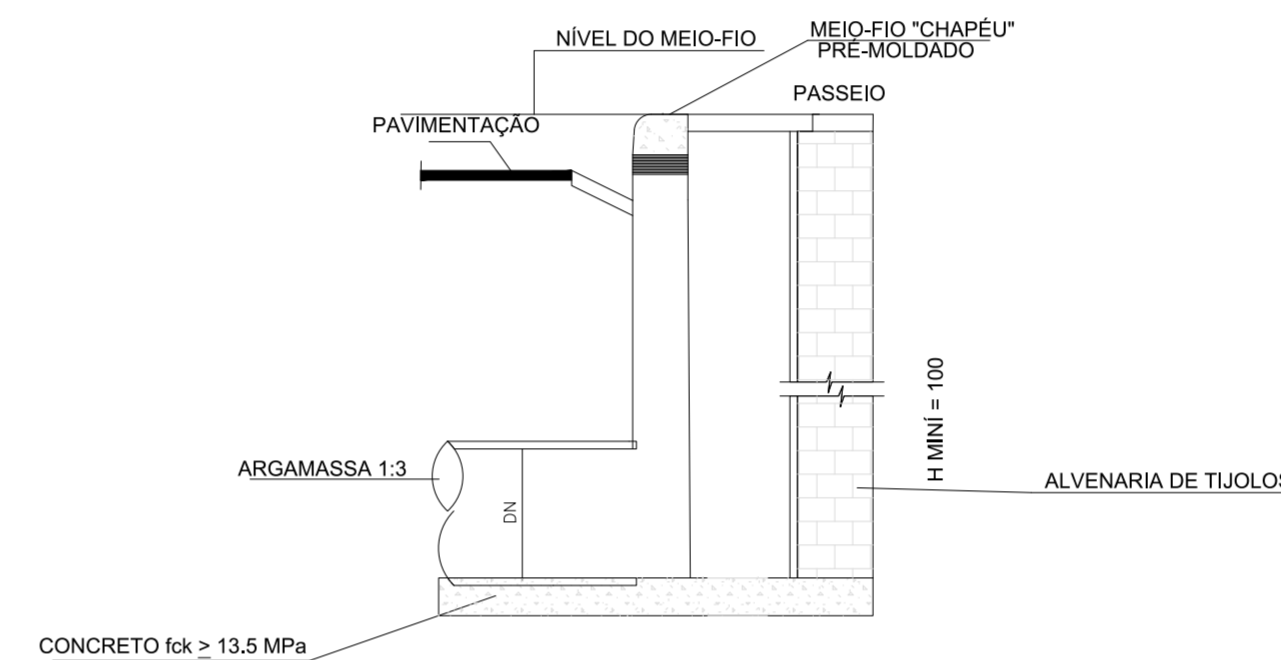
DIMENSÕES EM CENTÍMETROS

OBS.: CONCRETO CICLÓPICO COM 30% DE PEDRA DE MÃO E 70% DE CONCRETO COM FCK > 20 MPa

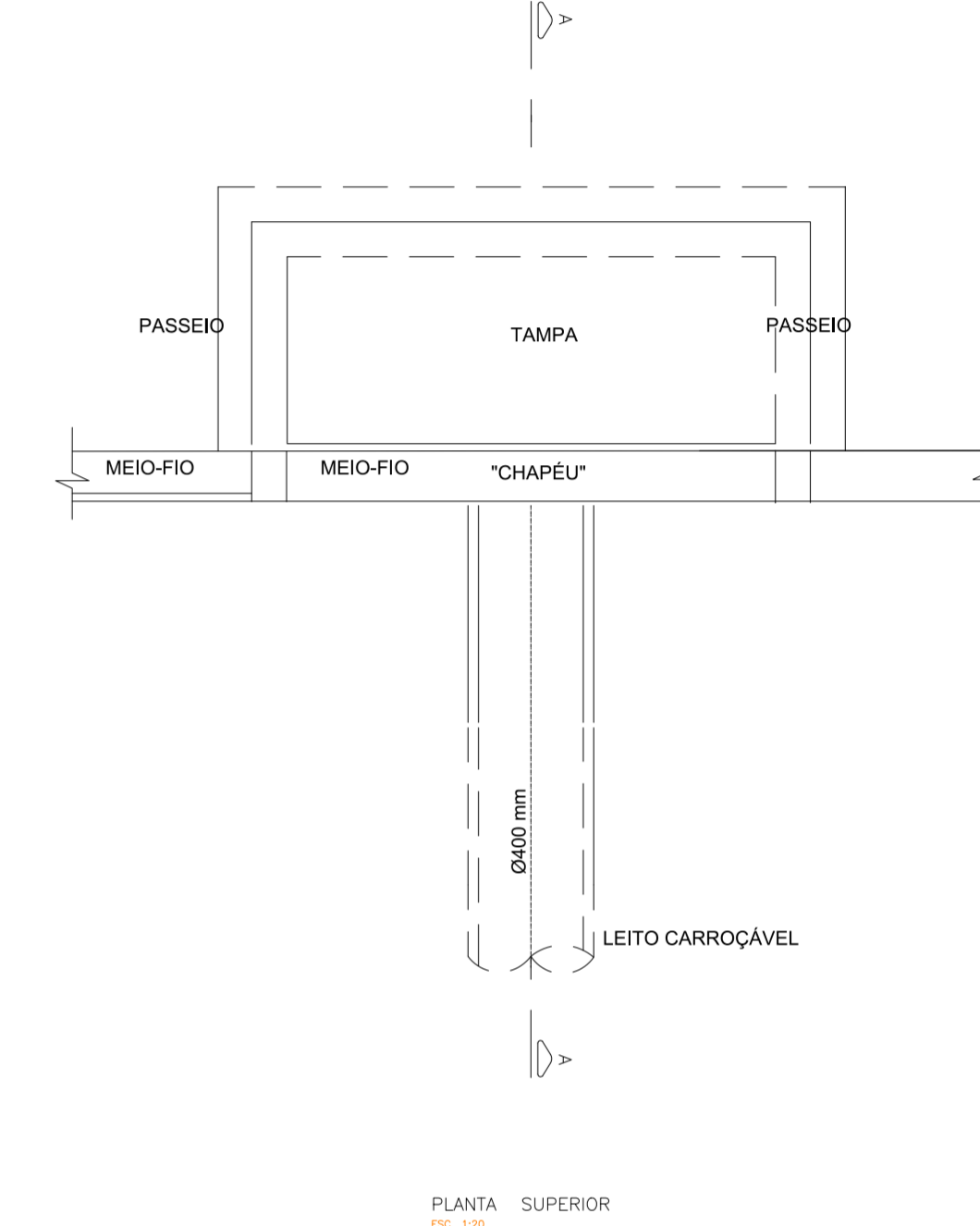
LIGAÇÃO TÍPICA DE BOCA DE LOBO COM PV SEM ESCALA



CORTE B-B
ESC. SEM ESCALA



BOCA DE LÓBO SIMPLES

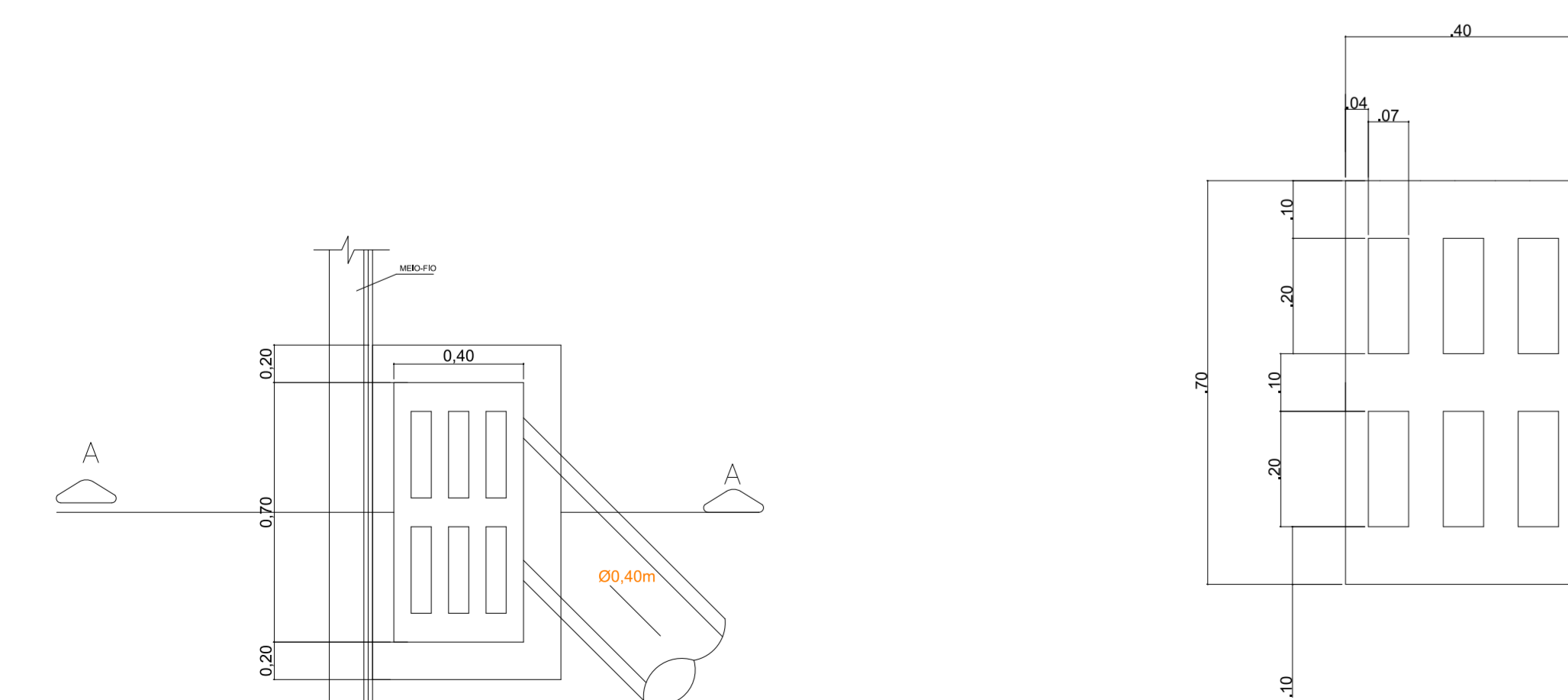


PLANTA SUPERIOR
ESC. 1:20

ESC. 1:20

CORTE A-A

BOCA DE LOBO COM GRELHA



PLANTA
SEM ESCALA

DET. DA GRELHA

ESC. 1:10
ESPESSURA = 7cm

GRELHA - ARMAÇÃO

(DIMENSÕES EM cm, BITOLAS EM mm)

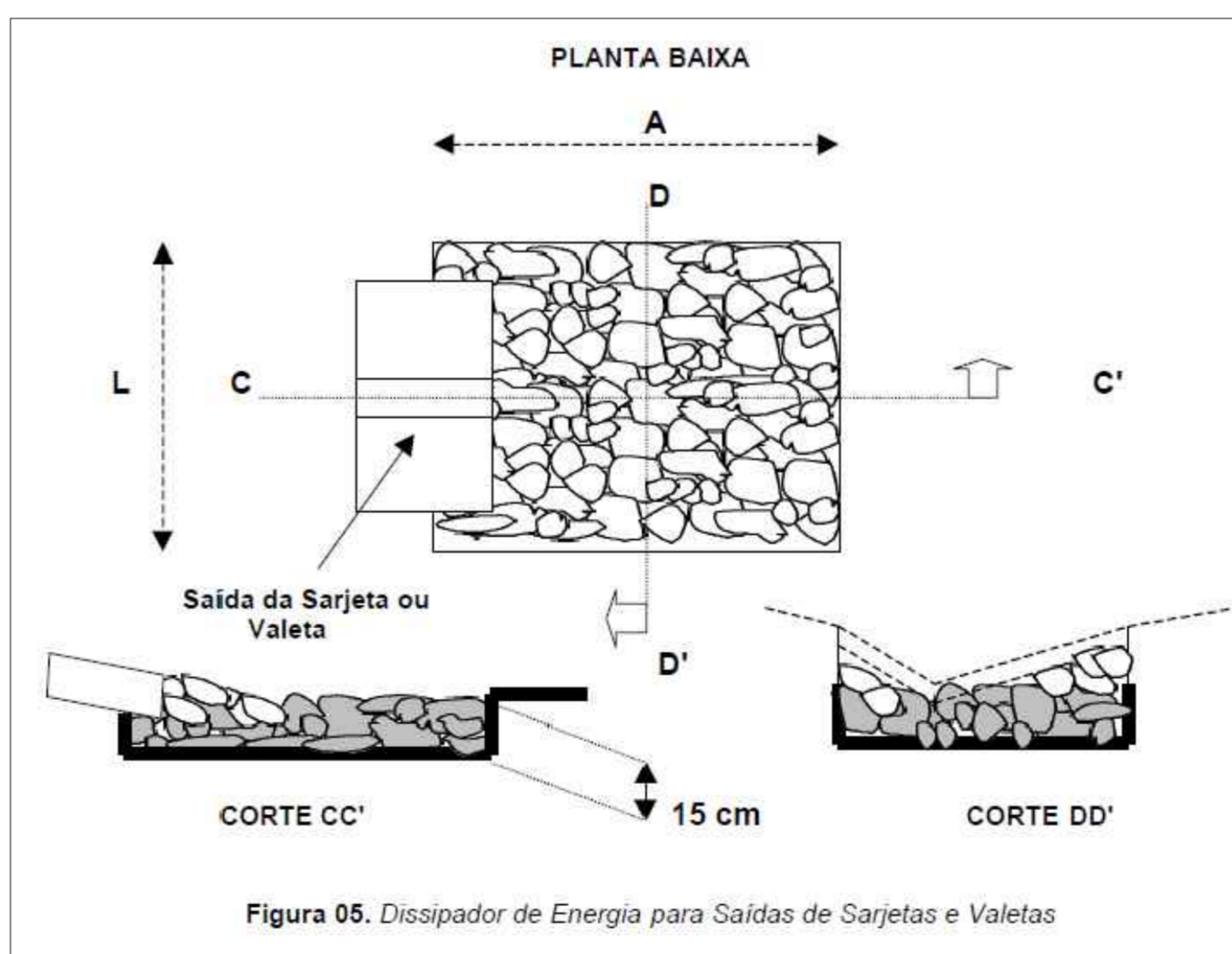
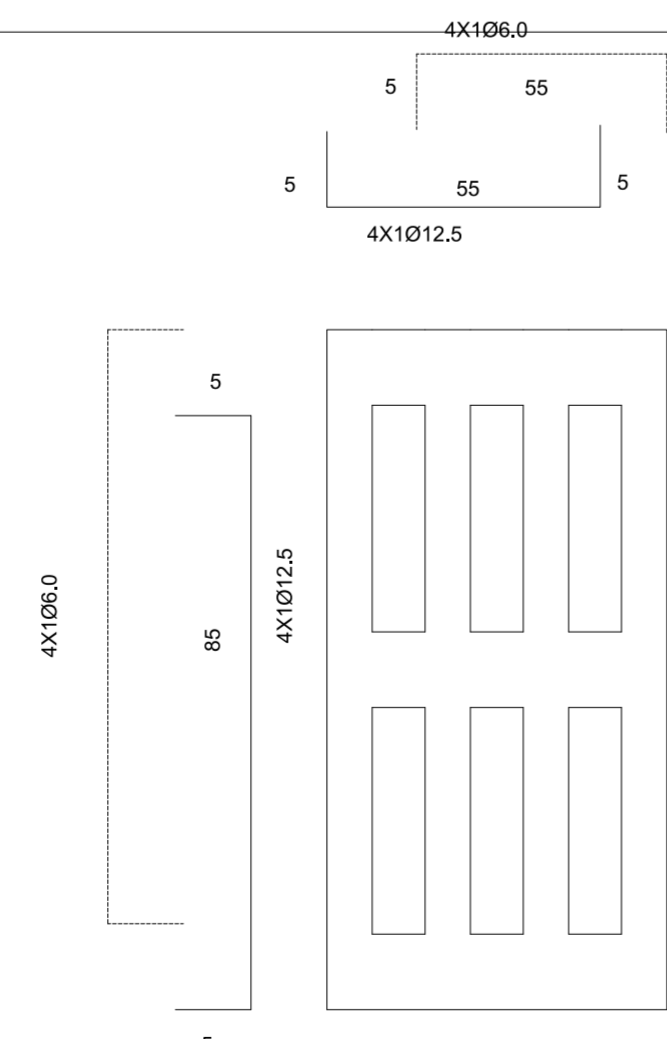



Figura 05. Dissipador de Energia para Saida de Sarjetas e Valetas

DISSIPADOR TIPO	A(cm)	L(cm)
DES 01	200	110
DES 02	200	130
DES 03	200	155
DES 04	200	190

Tabela 02. Dimensões dos Dissipadores de Energia

REVISÃO	DESCRIÇÃO	DATA	SOLICITANTE

QUADRO DE REVISÕES


ÁGIL CONSTRUÇÕES E INSTALAÇÕES LTDA
 Rua Reginaldo Passos Pina, 441, Loja 01 - Indústria Barbosa
 ARAÇUAÍ-SE
 CNPJ: 21.161.319/0001-79
 CREA: 11545-2
 E-mail: contato@agil.eng.br
 FONE : (79) 99952.5315/99947.5134

PROJETO:	PROJETO DE PAVIMENTAÇÃO	LOCAL:	POV. IRAQUE - CAMPO DO BRITO - SE
ARQUIVO:	PR-PAV-P02-REV00	PROPRIETÁRIO:	MUNICÍPIO DE CAMPO DO BRITO
ENG. RESPONSÁVEL:	ALBERVAN J. SOUZA SANTANA RN 270931988-8	ASSINATURA DO RESPONSÁVEL TÉCNICO:	
DESENHO :	VINICIUS VIEIRA SOARES	REVISÃO :	00
PROJETO :	DETALHES DRENAGEM	DATA :	FEVEREIRO/2022
APROVAÇÃO DO CONTRATANTE:		ESCALA :	COMO INDICADO
		FOLHA :	05/05