

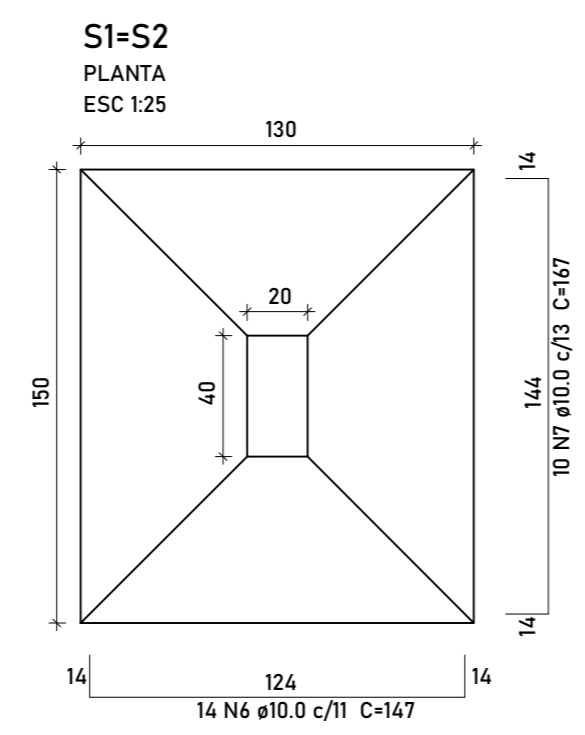
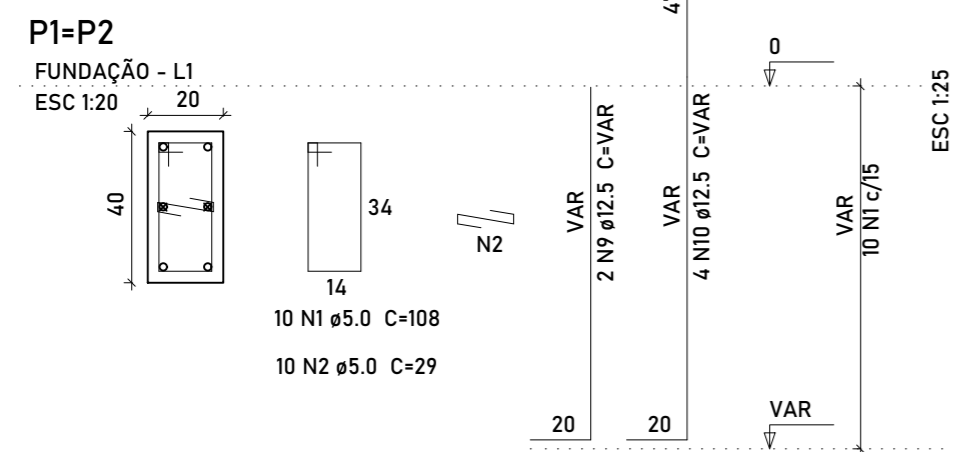
Relação do aço

AÇO	N	DIAM	Q	UNIT (cm)	C.TOTAL (cm)
2xS1	1	5.0	46	108	4968
	2	5.0	20	29	580
	3	5.0	26	29	754
2xS3	4	8.0	20	103	2060
	5	8.0	18	123	2214
	6	10.0	28	147	4116
	7	10.0	20	167	3340
	8	10.0	12	VAR	VAR
	9	12.5	4	VAR	VAR
	10	12.5	8	VAR	VAR

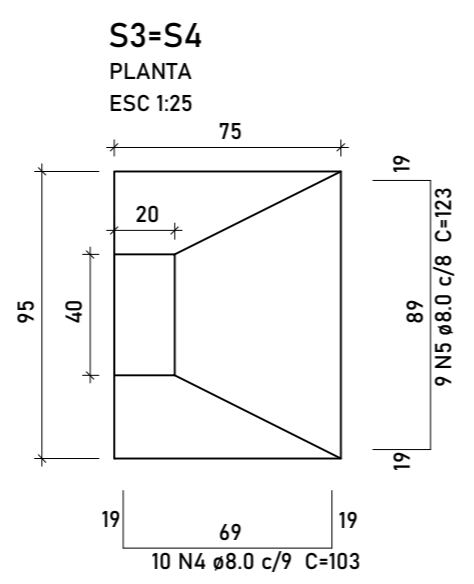
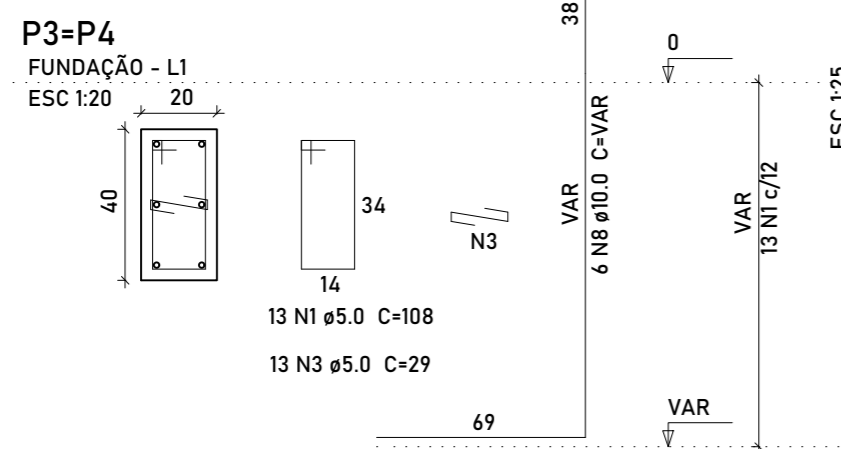
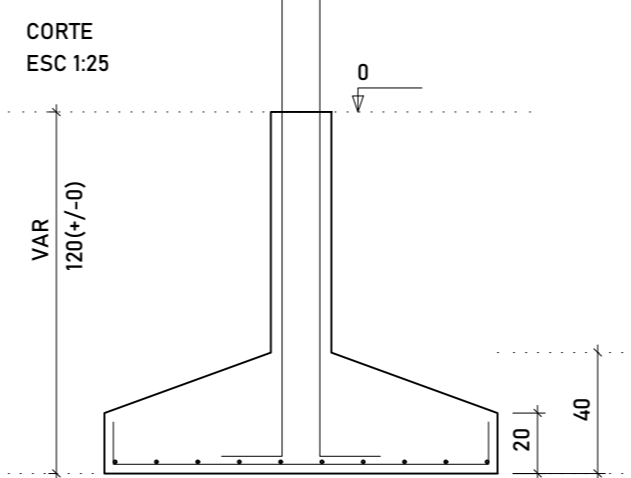
Resumo do aço

AÇO	DIAM	C.TOTAL (m)	PESO + 10 % (kg)
CA50	8.0	42.8	18.6
	10.0	84.16	57.04
	12.5	18.96	20.08
CA60	5.0	63.1	10.7
PESO TOTAL			
CA50		95.76	
CA60		10.7	

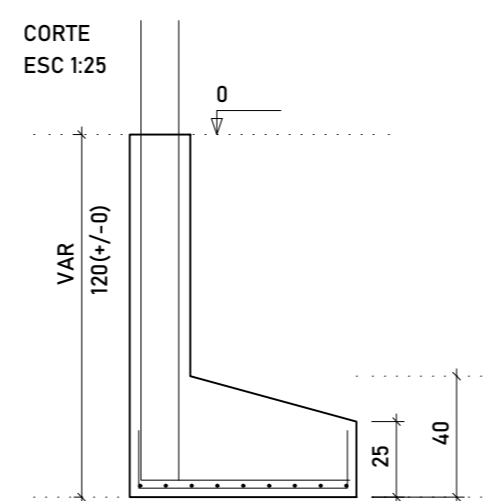
Vol. de concreto total (C-25) = 1.82 m³  
Área de forma total = 11.02 m²



Solo com capacidade de suporte > 1.50 kgf/cm²  
Solo compactado sobre a sapata  
peso específico > 1600.00 kgf/m³



Solo com capacidade de suporte > 1.50 kgf/cm²  
Solo compactado sobre a sapata  
peso específico > 1600.00 kgf/m³





PREFEITURA MUNICIPAL CAMPO DO BRITO  
CNPJ: 11.266.975/0001-82



---

**MARCELO RODRIGO COSTA GUIMARÃES** 2716011168/D-SE  
TÉCNICO RESPONSÁVEL CREA VISTO SE

**IKARO S. BOMFIM** 2708720899/TD-SE  
TÉCNICO RESPONSÁVEL CREA VISTO SE

**FUNDO MUNICIPAL DE SAÚDE - CAMPO DO BRITO - SERGIPE**  
PROPRIETÁRIO

## SECRETÁRIA MUNICIPAL DE SAÚDE

POVOADO SERRA DAS MINAS - CAMPO DO BRITO/SE

DATA 04/2019	PROJETO <b>PROJETO ESTRUTURAL</b>	NOME DO ARQUIVO: PEST_CPB_R00		
ESCALA INDICADA	PLANTA <b>SAPATAS</b>	REV 00	BLOCO -	FOLHA 03/08